



РЕЛЕ НАПРЯЖЕНИЯ RN-118 / RN-119



РУКОВОДСТВО ПО ЭКСПЛУАТАЦИИ ПАСПОРТ

Уважаемый покупатель!

Предприятие "Новатек - Электро" благодарит Вас за приобретение нашей продукции.
Внимательно изучив Руководство по эксплуатации, Вы сможете правильно пользоваться изделием. Сохраняйте Руководство по эксплуатации на протяжении всего срока службы изделия.

ВНИМАНИЕ! ВСЕ ТРЕБОВАНИЯ РУКОВОДСТВА ПО ЭКСПЛУАТАЦИИ ОБЯЗАТЕЛЬНЫ ДЛЯ ВЫПОЛНЕНИЯ!



ПРЕДОСТЕРЕЖЕНИЕ – НА КЛЕММАХ И ВНУТРЕННИХ ЭЛЕМЕНТАХ ИЗДЕЛИЯ ПРИСУТСТВУЕТ ОПАСНОЕ ДЛЯ ЖИЗНИ НАПРЯЖЕНИЕ.

ДЛЯ ОБЕСПЕЧЕНИЯ БЕЗОПАСНОЙ ЭКСПЛУАТАЦИИ ИЗДЕЛИЯ КАТЕГОРИЧЕСКИ ЗАПРЕЩАЕТСЯ:

– ВЫПОЛНЯТЬ МОНТАЖНЫЕ РАБОТЫ И ТЕХНИЧЕСКОЕ ОБСЛУЖИВАНИЕ БЕЗ ОТКЛЮЧЕНИЯ ИЗДЕЛИЯ ОТ ПИТАЮЩЕЙ СЕТИ;

– САМОСТОЯТЕЛЬНО ОТКРЫВАТЬ И РЕМОНТИРОВАТЬ ИЗДЕЛИЕ;

– ЭКСПЛУАТИРОВАТЬ ИЗДЕЛИЕ С МЕХАНИЧЕСКИМИ ПОВРЕЖДЕНИЯМИ КОРПУСА.

НЕ ДОПУСКАЕТСЯ ПОПАДАНИЕ ВОДЫ НА КЛЕММЫ И ВНУТРЕННИЕ ЭЛЕМЕНТЫ ИЗДЕЛИЯ.

При эксплуатации и техническом обслуживании необходимо соблюдать требования нормативных документов:

«Правила технической эксплуатации электроустановок потребителей»,

«Правила техники безопасности при эксплуатации электроустановок потребителей»,

«Охрана труда при эксплуатации электроустановок».

Подключение, регулировка и техническое обслуживание изделия должны выполняться квалифицированными специалистами, изучившими настоящее Руководство по эксплуатации.

При соблюдении правил эксплуатации изделие безопасно для использования.

Настоящее Руководство по эксплуатации предназначено для ознакомления с устройством, требованиями по безопасности, порядком эксплуатации и обслуживания Реле напряжения RN-118 (Реле напряжения RN-119) (далее по тексту: изделие; реле; RN-118/RN-119).

Примечание – Отдельно сокращения RN-118 или RN-119 применяются, когда характеристики типов реле отличаются.

Вредные вещества в количестве, превышающем предельно допустимые концентрации, отсутствуют.

Термины и сокращения:

Термин «**Нормальное напряжение**» означает, что входное напряжение соответствует всем установленным пользователем параметрам.

Дисплей – трехразрядный индикатор;

АПВ – автоматическое повторное включение;

МП – магнитный пускатель;

U_{min} – порог срабатывания RN-118/RN-119 по минимальному напряжению;

U_{max} – порог срабатывания RN-118/RN-119 по максимальному напряжению;

NO – (англ. N.O., Normal Open) - нормально-разомкнутый контакт реле;

NC – (англ. N.C., Normal Closed) - нормально-замкнутый контакт реле;

C - (англ. C., Common) – общий контакт реле.

1 НАЗНАЧЕНИЕ

1.1 Назначение изделия

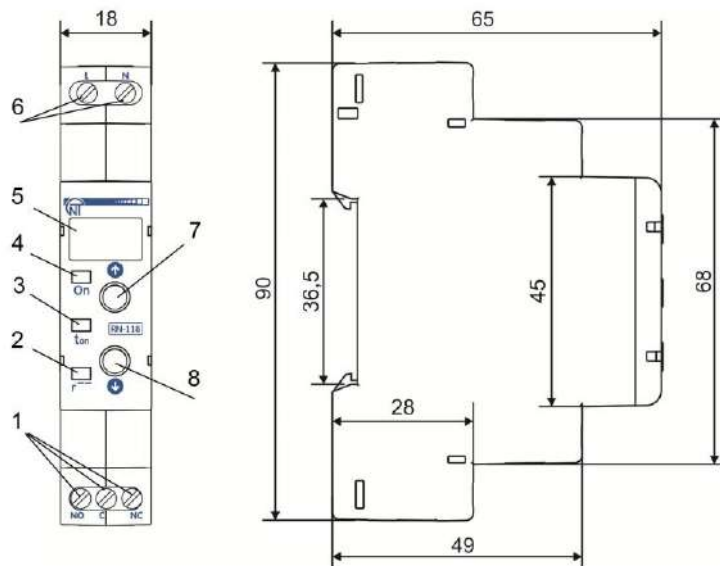
RN-118/RN-119 предназначено для отключения бытовой и промышленной однофазной нагрузки при недопустимых колебаниях напряжения в сети с последующим автоматическим включением после восстановления параметров сети.

При мощности нагрузки до 2,3 кВт (ток до 10 А) для RN-118 или при мощности нагрузки до 3,6 кВт (ток до 16 А) для RN-119 отключение производится непосредственно изделием, выходные контакты которого включены в разрыв питания нагрузки.

При большей мощности отключение производится магнитным пускателем соответствующей мощности, в разрыв цепи питания катушки которого включены выходные контакты изделия (МП в комплект поставки не входит).

RN-118/RN-119 фиксирует максимальное и минимальные значения напряжения с момента подачи напряжения питания на изделие или с момента последнего просмотра запомненных значений.

RN-118/RN-119 индицирует действующее значение входного напряжения и состояние выходных контактов реле.



1.2 Органы управления, габаритные и установочные размеры изделия приведены на рисунке 1

- 1 – выходные контакты для подключения нагрузки;
- 2 – индикатор режима **Реле максимального напряжения** (σ^{-});
- 3 – индикатор отсчета времени АПВ (**ton**);
- 4 – индикатор включения нагрузки (**On**);
- 5 – дисплей;
- 6 – входные контакты для подключения питания;
- 7 – кнопка **ВВЕРХ**;
- 8 – кнопка **ВНИЗ**.

Рисунок 1 – Органы управления, габаритные и установочные размеры RN-118/RN-119

1.3 Условия эксплуатации

Изделие предназначено для эксплуатации в следующих условиях:

- температура окружающей среды от минус 35 до +55 °С;
- атмосферное давление от 84 до 106,7 кПа;
- относительная влажность воздуха (при температуре +25 °С) 30 ... 80%.

ВНИМАНИЕ! Изделие не предназначено для эксплуатации в условиях:

- значительной вибрации и ударов;
- высокой влажности;
- агрессивной среды с содержанием в воздухе кислот, щелочей, и т. п., а также сильных загрязнений (жир, масло, пыль и пр.).

2 ТЕХНИЧЕСКИЕ ХАРАКТЕРИСТИКИ

Общие данные приведены в таблице 1.

Основные технические характеристики изделия приведены в таблице 2.

Характеристики выходных контактов изделия приведены в таблице 3.

Изменяемые параметры изделия приведены в таблице 4.

Таблица 1 – Общие данные

Наименование	Значение
Назначение изделия	Аппаратура управления и распределения
Номинальный режим работы	Продолжительный
Установка (монтаж) изделия	Стандартная DIN-рейка 35 мм
Степень защиты лицевой панели	IP40
Степень защиты клеммника	IP20
Класс защиты от поражения электрическим током	II
Климатическое исполнение	УХЛ 3.1
Допустимая степень загрязнения	II
Категория перенапряжения	II
Номинальное напряжение изоляции, В	450
Номинальное импульсное выдерживаемое напряжение, кВ	2,5
Сечение проводов для подключения к клеммам, мм ²	0,3 – 3,3
Момент затяжки винтов клемм входных контактов, Н*м	0,4

Таблица 2 – Основные технические характеристики

Наименование	Значение
Номинальное переменное однофазное напряжение питания сети, В	230/240
Частота сети, Гц	47 – 65
Гармонический состав (несинусоидальность) напряжения питания	EN 50160:2014
Диапазон регулирования по U_{min} , В	160 – 220
Диапазон регулирования по U_{max} , В	230 – 290
Диапазон регулирования времени АПВ(ton), с	5 – 900
Фиксированное время срабатывания по U_{max} , с	0,5
Фиксированное время срабатывания при импульсном повышении напряжения более 420 В при длительности импульса более 1,5 мс, с, не более	0,02
Фиксированная задержка отключения по U_{min} , с	7
Фиксированное время срабатывания при снижении напряжения ниже 145 В, с	0,15
Максимальный коммутируемый ток (активной нагрузки) RN-118, А	10
Максимальный коммутируемый ток (активной нагрузки) RN-119, А	16
Точность определения порога срабатывания по напряжению, В	до 3
Минимальное напряжение, при котором сохраняется работоспособность, В	100
Максимальное напряжение, при котором сохраняется работоспособность, В	420
Гистерезис возврата по напряжению, В	4 – 5
Мощность потребления (при неподключенной нагрузке), Вт, не более	2
Коммутационный ресурс выходных контактов: – под нагрузкой 16 А, не менее, раз – под нагрузкой 5 А, не менее, раз	100 тыс. 1 млн.
Габаритные размеры (модуль типа S) - высота*ширина *длина, мм	90 x 65 x 18
Масса, не более, кг	0,10
Изделие сохраняет свою работоспособность при любом положении в пространстве	
Материал корпуса – самозатухающий пластик	

Таблица 3 – Характеристики выходных контактов

Режим работы	Максимальный ток при U~250 В, А	Максимальная коммутируемая мощность, кВА	Максимально длительное допустимое переменное / постоянное напряжение, В	Максимальный ток при Uпост=30 В, А
cos φ=1	10 (RN-118) 16 (RN-119)	2,3 (RN-118) 3,6 (RN-119)	250	5
cos φ=0,4	5	1,1		

Таблица 4 – Изменяемые параметры RN-118/RN-119

Параметр	Код на индикаторе	Заводская установка	Мин. знач.	Макс. знач.
Минимальное напряжение, В	5U ₋	190	160	220
Максимальное напряжение, В	5U ⁻	250	230	290
Время повторного включения, с	t _{0n}	5	1	900
Тип реле	tUP	r ₋₋		
	r _t - реле задержки на включение (реле включится через время t _{0n} после подачи напряжения питания); r ₋₋ - реле минимального напряжения (авария – если напряжение меньше U _{min} (параметр 5U ₋); r ₋ - реле максимального напряжения (авария – если напряжение больше U _{max} (параметр 5U ⁻); r ₋ - реле напряжения (авария – если напряжение меньше U _{min} (параметр 5U ₋) или напряжение больше U _{max} (параметр 5U ⁻)).			

3 ИСПОЛЬЗОВАНИЕ ПО НАЗНАЧЕНИЮ

3.1 Подготовка к использованию

3.1.1 Подготовка к подключению:

- распаковать изделие (рекомендуем сохранить заводскую упаковку на весь гарантийный срок эксплуатации изделия);
- проверить изделие на отсутствие повреждений после транспортировки, в случае обнаружения таковых обратиться к поставщику или производителю;
- внимательно изучить Руководство по эксплуатации (**обратите особое внимание на схему подключения питания изделия**);
- если у Вас возникли вопросы по монтажу изделия, пожалуйста, обратитесь к производителю по телефону, указанному в конце Руководства по эксплуатации.

3.1.2 Общие указания

Если температура изделия после транспортирования или хранения отличается от температуры среды, при которой предполагается эксплуатация, то перед подключением к электрической сети выдержать изделие в условиях эксплуатации в течение двух часов (т.к. на элементах изделия возможна конденсация влаги).

ВНИМАНИЕ!

ИЗДЕЛИЕ НЕ ПРЕДНАЗНАЧЕНО ДЛЯ КОММУТАЦИИ НАГРУЗКИ ПРИ КОРОТКИХ ЗАМЫКАНИЯХ. ПОЭТОМУ В ЦЕПИ ПИТАНИЯ НАГРУЗКИ ДОЛЖЕН БЫТЬ УСТАНОВЛЕН АВТОМАТИЧЕСКИЙ ВЫКЛЮЧАТЕЛЬ НА ТОК НЕ БОЛЕЕ 10 А ДЛЯ RN-118 (16 А ДЛЯ RN-119).

ВНИМАНИЕ! ВСЕ ПОДКЛЮЧЕНИЯ ДОЛЖНЫ ВЫПОЛНЯТЬСЯ ПРИ ОБЕСТОЧЕННОМ ИЗДЕЛИИ.

Для обеспечения надежности электрических соединений следует использовать гибкие (многопроволочные) провода с изоляцией на напряжение не менее 450 В, концы которых необходимо зачистить от изоляции на 5±0,5 мм и обжать втулочными наконечниками. Сечение провода для подключения защищаемого оборудования зависит от тока (мощности) нагрузки. Например для тока 10 А – не менее 1 мм². Крепление проводов должно исключать механические повреждения, скручивание и стирание изоляции проводов.

НЕ ДОПУСКАЕТСЯ ОСТАВЛЯТЬ ОГОЛЕННЫЕ УЧАСТКИ ПРОВОДА, ВЫСТУПАЮЩИЕ ЗА ПРЕДЕЛЫ КЛЕММНИКА.

Для надежного контакта необходимо производить затяжку винтов клеммника с усилием, указанным в таблице 1.

При уменьшении момента затяжки – место соединения нагревается, может оплавиться клеммник и загореться провод. При увеличении момента затяжки – возможен срыв резьбы винтов клеммника или пережимание подсоединенного провода.

Для повышения эксплуатационных свойств изделия рекомендуется установить предохранитель (вставку плавкую) или его аналог в цепь питания RN-118/RN-119 на ток 1 А.

Ошибка при выполнении монтажных работ может вывести из строя изделие и подключенные к нему приборы.

3.1.3 При использовании изделия в режимах Реле напряжения, Реле минимального напряжения или Реле времени подключить нагрузку в соответствии с рисунком 2 (вариант 1).

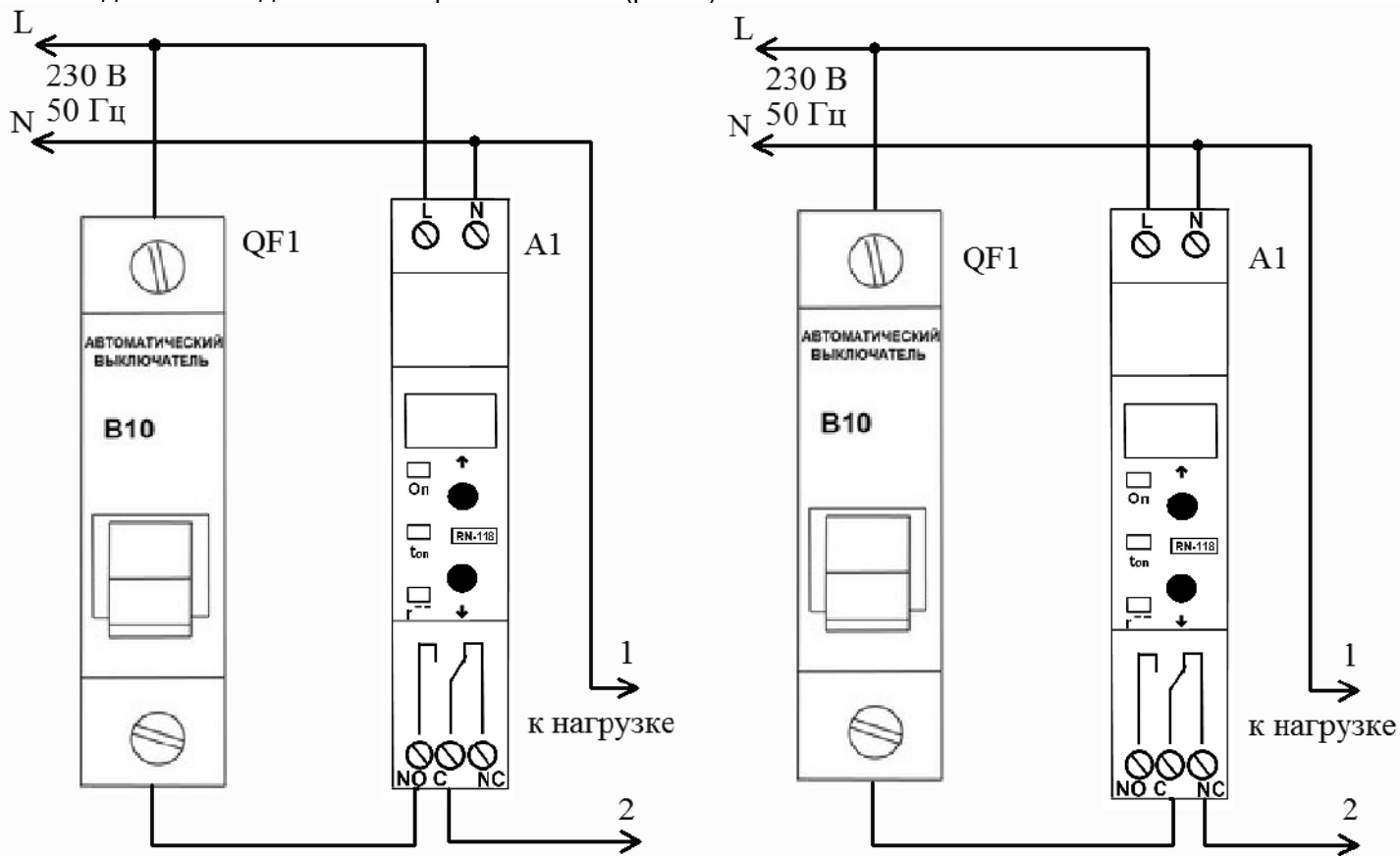
При использовании RN-118/RN-119 в режиме Реле максимального напряжения подключить нагрузку в соответствии с рисунком 2 (вариант 2).

При мощности нагрузки до 2,3 кВт (ток до 10 А) для RN-118 или при мощности нагрузки до 3,6 кВт (ток до 16 А) для RN-119 нагрузка включается в соответствии с рис. 2. При большей мощности подключить катушку МП к контактам 1,2 (рис.2), а нагрузку подключить через силовые контакты МП.

ВНИМАНИЕ!

ЕСЛИ ИСПОЛЬЗУЕТСЯ МП, ТО ПРИ УСТАНОВКЕ ПОРОГА МИНИМАЛЬНОГО НАПРЯЖЕНИЯ, ПРИ КОТОРОМ ДОЛЖНО СРАБАТЫВАТЬ RN-118/RN-119, НЕОБХОДИМО УЧИТЫВАТЬ НАПРЯЖЕНИЕ СРАБАТЫВАНИЯ И ОТПУСКАНИЯ МП.

3.1.4 Подключить изделие к электрической сети (рис. 2).



Вариант 1

Вариант 2
(включение реле максимального напряжения)

A1 – RN-118/RN-119

QF1– автоматический выключатель на ток не более 10 А для RN-118 (16 А для RN-119)

Примечание – графическое изображение контактов реле приведено для удобства чтения схемы

Рисунок 2 – Схема подключения RN-118/RN-119

3.1.5 Подать напряжение питания.

3.1.6 При необходимости изменения заводских параметров выполнить настройку изделия в соответствии с п. 3.2.

3.2 Настройка изделия

Независимо от исходного состояния RN-118/RN-119 (**Нормальная работа; Авария; Индикация времени АПВ**) для изменения параметров RN-118/RN-119 необходимо:

- на лицевой панели изделия одновременно кратковременно нажать кнопки ВВЕРХ и ВНИЗ, на дисплее отобразится первый параметр главного меню ("SU-");
- кнопками ВВЕРХ (ВНИЗ) выбрать необходимый параметр;
- одновременно кратковременно нажать кнопки ВВЕРХ и ВНИЗ (на дисплее начнет мигать значение выбранного параметра);
- кнопками ВВЕРХ (ВНИЗ) изменить значение параметра;
- для записи значения параметра одновременно кратковременно нажать кнопки ВВЕРХ и ВНИЗ. RN-118/RN-119 перейдет обратно в меню.

При одновременном длительном нажатии на кнопки ВВЕРХ и ВНИЗ (более 3 секунд) или при отсутствии нажатия на любую из кнопок в течение 25 секунд RN-118/RN-119 перейдет в исходное состояние.

ВНИМАНИЕ! После изменения параметра Тип реле ("tUP") произойдет автоматический перезапуск изделия.

3.3 Использование изделия

3.3.1 RN-118/RN-119 может находиться в следующих состояниях:

- **Нормальная работа** (нагрузка включена, горит индикатор включения нагрузки, а на дисплее отображается значение контролируемого напряжения);
- **Авария** (нагрузка отключена, индикатор включения нагрузки не горит, на дисплей выводится значение контролируемого напряжения в мигающем режиме);
- **Индикация времени АПВ** (нагрузка отключена, индикатор включения нагрузки не горит, на дисплей выводится время в секундах, оставшееся до окончания выдержки времени АПВ, и горит индикатор **ton**). После завершения времени АПВ изделие перейдет в состояние **Нормальная работа** при условии нормального напряжения на входе.

3.3.2 Изделие может работать в четырех независимых режимах:

- **Реле напряжения** (параметр tUP установлен в "r--"): изделие переходит в состояние **Авария** при снижении входного напряжения ниже **Umin** или при повышении входного напряжения выше **Umax**;
- **Реле минимального напряжения** (параметр tUP установлен в "r_"): изделие переходит в состояние **Авария** при снижении входного напряжения ниже **Umin**;
- **Реле максимального напряжения** (параметр tUP установлен в "r--"): изделие переходит в состояние **Авария** при повышении входного напряжения выше **Umax**;
- **Реле времени с задержкой на включение** (параметр tUP установлен в "r t i").

3.3.3 Особенности первого включения

Если RN-118/RN-119 было обесточено, то при подаче на вход нормального напряжения к времени АПВ добавляется время подготовки к работе (0,3 – 0,4 с), а на дисплее кратковременно выводится надпись "StA".

3.3.4 Просмотр максимального и минимального значения напряжения

RN-118/RN-119 фиксирует максимальное и минимальное значения напряжения с момента подачи напряжения питания на изделие или с момента последнего просмотра запомненных значений.

Примечание - После подачи напряжения питания на изделие минимальное значение напряжения равно нулю.

Независимо от исходного состояния RN-118/RN-119 (**Нормальная работа; Авария; Индикация времени АПВ**) для просмотра максимального и минимального значения напряжения необходимо кратковременно нажать кнопку ВВЕРХ.

На дисплее последовательно отобразится:

- код "U--" (в течение одной секунды);
- максимальное значение напряжения с момента включения изделия или с момента последнего просмотра запомненных значений (в течение двух секунд);
- код "U_-" (в течение одной секунды);
- минимальное значение напряжения с момента включения изделия или с момента последнего просмотра запомненных значений (в течение двух секунд).

После просмотра старые значения стираются, а в качестве начального значения максимального и минимального напряжения будет использовано текущее значение напряжения на входе изделия.

3.3.5 Автоматическое повторное включение (АПВ)

Время АПВ задается значением параметра tOn .

Если RN-118/RN-119 включено как **Реле максимального напряжения** и было обесточено, то при подаче на вход нормального напряжения выдержки времени АПВ не происходит. В других режимах работы изделия отсчет времени АПВ начинается с момента подачи питания.

Во всех режимах работы изделие перейдет в состояние **Нормальная работа** не раньше, чем закончится время АПВ. Отсчет времени АПВ начинается с момента возникновения аварии.

Во время отсчета времени на дисплее отображается:

- действующее значение входного напряжения в мигающем режиме, если RN-118/RN-119 находится в состоянии **Авария**;
- время, оставшееся до окончания времени АПВ, если изделие находится в состоянии **Индикация времени АПВ** (одновременно горит индикатор "tП").

3.3.6 Режим Реле напряжения

Нагрузка подключается последовательно с контактами "С", "NO" (рис. 2 вариант 1).

Если RN-118/RN-119 было обесточено или находилось в состоянии **Авария**, то при подаче на вход нормального напряжения изделие переходит в состояние **Нормальная работа** и контакты "С", "NC" размыкаются, а контакты "С", "NO" замыкаются, нагрузка подключается.

При снижении входного напряжения ниже U_{min} на время более 7 секунд RN-118/RN-119 переходит в состояние **Авария** и контакты "С", "NC" замыкаются, а контакты "С", "NO" размыкаются, нагрузка отключается. При снижении напряжения ниже 145 В, изделие переходит в состояние **Авария** через 0,15 секунды.

Когда входное напряжение станет больше U_{min} на величину гистерезиса, составляющую 4 – 5 В, изделие снова перейдет в состояние **Нормальная работа**.

При повышении входного напряжения выше U_{max} на время более 0,5 секунды или при импульсном повышении напряжения более 420 В при длительности импульса более 1,5 мс, RN-118/RN-119 переходит в состояние **Авария** и контакты "С", "NO" размыкаются, а контакты "С", "NC" замыкаются, нагрузка отключается.

При снижении входного напряжения ниже U_{max} на величину гистерезиса, составляющую 4 – 5 В, изделие возвращается в состояние **Нормальная работа**.

3.3.7 Режим Реле минимального напряжения

Нагрузка подключается последовательно с контактами "С", "NO" (рис. 2 вариант 1).

Если RN-118/RN-119 было обесточено или находилось в состоянии **Авария**, то при подаче на вход нормального напряжения изделие переходит в состояние **Нормальная работа**: контакты "С", "NC" размыкаются, а контакты "С", "NO" замыкаются, нагрузка подключается.

При снижении входного напряжения ниже U_{min} на время более 7 секунд RN-118/RN-119 переходит в состояние **Авария** и контакты "С", "NC" замыкаются, а контакты "С", "NO" размыкаются, нагрузка отключается. При снижении напряжения ниже 145 В, изделие перейдет в состояние **Авария** через 0,15 секунды.

Когда входное напряжение станет больше U_{min} на величину гистерезиса, составляющую 4 – 5 В, изделие снова перейдет в состояние **Нормальная работа**.

3.3.8 Режим Реле максимального напряжения

ВНИМАНИЕ! В режиме Реле максимального напряжения нагрузка RN-118/RN-119 должна быть подключена последовательно с контактами "С", "NC" (рис. 2 вариант 2).

В режиме **Реле максимального напряжения** горит индикатор Γ .

При подаче на вход RN-118/RN-119 нормального напряжения положение выходных контактов RN-118/RN-119 не меняется: контакты "С", "NC" замкнуты, а контакты "С", "NO" разомкнуты, нагрузка подключена.

При повышении входного напряжения выше U_{max} на время более 0,5 секунды или при импульсном повышении напряжения более 420 В при длительности импульса более 1,5 мс, RN-118/RN-119 переходит в состояние **Авария** и контакты "С", "NC" размыкаются, а контакты "С", "NO" замыкаются, нагрузка отключается.

При снижении входного напряжения ниже U_{max} на величину гистерезиса, составляющую 4 – 5 В, изделие возвращается в состояние **Нормальная работа**.

3.3.9 Реле времени с задержкой на включение

Нагрузка подключается последовательно с контактами "С", "NO" (рис. 2 вариант 1).

При подаче на вход RN-118/RN-119 напряжения выше 164 В изделие через время АПВ переходит в состояние **Нормальная работа**: контакты "С", "NC" размыкаются, а контакты "С", "NO" замыкаются, нагрузка подключается.

При уменьшении напряжения ниже 145 В изделие перейдет в состояние **Авария**, контакты "С", "NO" будут разомкнуты, а контакты "С", "NC" замкнуты, нагрузка отключена.

4 ТЕХНИЧЕСКОЕ ОБСЛУЖИВАНИЕ

4.1 Меры безопасности



НА КЛЕММАХ И ВНУТРЕННИХ ЭЛЕМЕНТАХ ИЗДЕЛИЯ ПРИСУТСТВУЕТ ОПАСНОЕ ДЛЯ ЖИЗНИ НАПРЯЖЕНИЕ.

ПРИ ТЕХНИЧЕСКОМ ОБСЛУЖИВАНИИ НЕОБХОДИМО ОТКЛЮЧИТЬ ИЗДЕЛИЕ И ПОДКЛЮЧЕННЫЕ К НЕМУ УСТРОЙСТВА ОТ ПИТАЮЩЕЙ СЕТИ.

4.2 Техническое обслуживание изделия должно выполняться квалифицированными специалистами.

4.3 Рекомендуемая периодичность технического обслуживания – каждые шесть месяцев.

4.4 Порядок технического обслуживания:

1) проверить надежность подсоединения проводов, при необходимости – зажать с усилием, указанным в таблице 1;

2) визуально проверить целостность корпуса, в случае обнаружения трещин и сколов изделие снять с эксплуатации и отправить на ремонт;

3) при необходимости протереть ветошью лицевую панель и корпус изделия.

Для чистки не используйте абразивные материалы и растворители.

5 СРОК СЛУЖБЫ И ГАРАНТИЯ ИЗГОТОВИТЕЛЯ

5.1 Срок службы изделия 10 лет. По истечении срока службы обратиться к производителю.

5.2 Срок хранения – 3 года.

5.3 Гарантийный срок эксплуатации изделия составляет 5 лет со дня продажи.

В течение гарантийного срока эксплуатации (в случае отказа изделия) производитель выполняет бесплатно ремонт изделия.

ВНИМАНИЕ! ЕСЛИ ИЗДЕЛИЕ ЭКСПЛУАТИРОВАЛОСЬ С НАРУШЕНИЕМ ТРЕБОВАНИЙ ДАННОГО РУКОВОДСТВА ПО ЭКСПЛУАТАЦИИ, ПРОИЗВОДИТЕЛЬ ИМЕЕТ ПРАВО ОТКАЗАТЬ В ГАРАНТИЙНОМ ОБСЛУЖИВАНИИ.

5.4 Гарантийное обслуживание производится по месту приобретения или производителем изделия.

5.5 Послегарантийное обслуживание изделия выполняется производителем по действующим тарифам.

5.6 Перед отправкой на ремонт, изделие должно быть упаковано в заводскую или другую упаковку, исключающую механические повреждения.

Убедительная просьба: в случае возврата изделия и передаче его на гарантийное (послегарантийное) обслуживание, в поле сведений о рекламациях подробно укажите причину возврата.

6 ТРАНСПОРТИРОВАНИЕ И ХРАНЕНИЕ

Изделие в упаковке производителя допускается транспортировать и хранить при температуре от минус 45 до +60 °С и относительной влажности не более 80%.

7 СВИДЕТЕЛЬСТВО О ПРИЕМКЕ

RN-118/RN-119 изготовлено и принято в соответствии с требованиями действующей технической документации и признано годным к эксплуатации.